



침적식 피팅 ARD 250

PG 13.5 나사산을 이용하여
간단하고 안전하게 센서를 공정에 통합하기 위한 피팅.

용기, 반응조 및 배관에서 측정을 위한 피팅은 pH 값, 전도도 또는 용존 산소 함량과 같은 측정 수치를 측정하기 위한 센서를 안전하게 설치할 수 있도록 합니다. 특수한 구조적 특징으로 인해 센서를 간편하게 교체할 수 있습니다.

용도
물, 폐수, 공업 용수

로프 설치
고무 후드가 있는
주변 환경에
노출되는 측

특수 슬리브 구조의
플라스틱 파이프
1000 또는 2000 mm

센서 어댑터

특장점

- 안전한 기능,
특수하고 독특한 구조 덕분에 간단한 유지 보수
- 커플링 너트를 1/2 회전하여 센서 어댑터를 간편하게 설치 및 분리(수동)
- 침적관을 통해 내부 및 외부에서 센서 어댑터 제거
- 센서 장착 시 케이블이 꼬이지 않음
- 센서 어댑터: PG 13.5
- 침적 깊이: 100 / 200 cm
- 재질: PP-H
- 공정 연결:
 - 플랜지 DN 50
슬라이드 방식의 플랜지 어댑터
 - 벽면 설치용 브라켓
 - 로프 설치
- 케이블 인입구: 케이블 슬리브가 있는 EPDM 후드

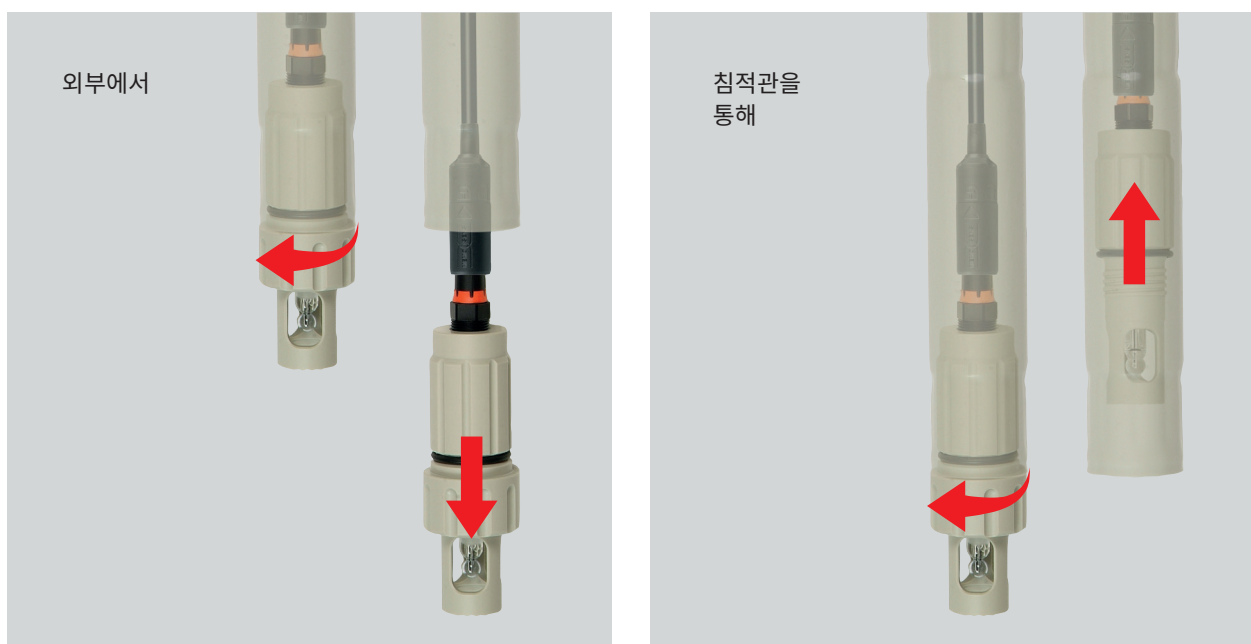


침적식 피팅 ARD 250

제품 사양

센서	Ø12 mm, 길이 120 mm	
직경	50 mm	
압력/온도	무압 공정, 최대 0.3 bar 정압 / 0... 90 °C	
공정 체결	분리형 플랜지 DIN EN 1092-1	DN50, 위치 조정 가능, 압력을 유지하지 않음, 밀폐됨
	벽면 설치용 브래킷 로프 설치	PP 파이프 클램프
매질 접촉부의 재질	피팅	PP-H
	씰링의 재질	EPDM / FKM
	로프 설치	1.4571, 나일론
공정 중 센서 보호	Ø12 mm, 길이 120 mm, PG 13.5 나사산 센서용 센서 어댑터에 통합된 보호용 케이지	
기본 몸체의 정격 길이	1000 / 2000 mm	
운송 및 보관 온도	-10... 70 °C	
주변 온도	-5... 55 °C	
EN 60529에 따른 보호 등급	주변 환경에 노출되는 측 개방됨	IP 10
	주변 환경에 노출되는 측의 고무 후드	IP 65

센서 교체를 위한 센서 어댑터 분리

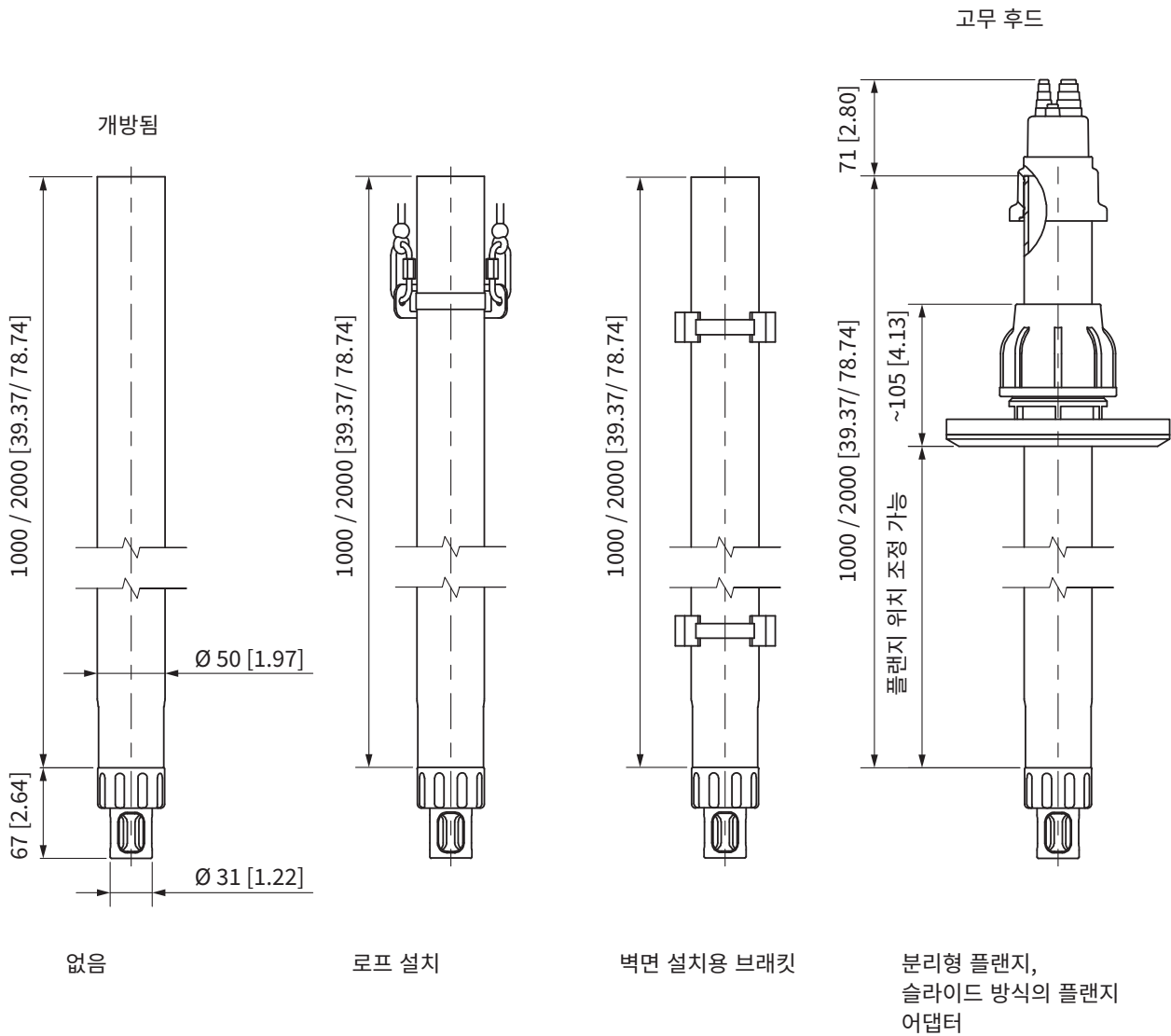


제품군의 구성

침적식 피팅	ARD 250-							
센서 어댑터	1 X PG 13.5	1						
씰링의 재질	FKM	A						
	EPDM	B						
공정 체결	분리형 플랜지, DN50 PN 10/16, 슬라이드 방식의 플랜지 어댑터, 압력을 유지하지 않음	A	B	1				
	벽면 설치용 브래킷, PP 파이프 클램프	W	R	0				
	로프 설치	S	0	0				
주변 환경에 노출되는 측	개방됨				A			
	EPDM 케이블 슬리브가 있는 고무 후드				C			
기본 몸체의 정격 길이 [cm]	100					1	0	0
	200					2	0	0

침적식 피팅 ARD 250

치수 도면



모든 치수는 mm [inch]