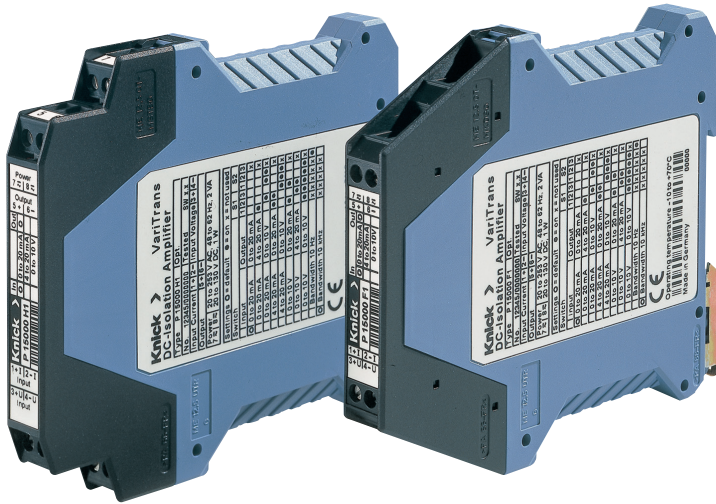


## VariTrans P 15000

隔离器系列中的标准信号专业设备。  
测量范围切换经过校准，配备宽范围电源。



### 任务

工业应用要求高精度传输和转换不同的标准信号 (0 ~20 mA、4 ~20 mA 和 0 ~10 V)。

### 问题

长距离传输可能产生电位差，进而导致测量结果出现误差。此外，不同的信号和电源电压需要使用不同的产品。

### 解决方案

Knick 推出的隔离放大器 VariTrans P 15000，配备宽范围电源，可通过 DIP 开关进行经过校准的标准信号切换，传输质量十分出色。

### 外壳

12.5 mm 狭窄模块化外壳配备插拔式螺钉端子，用户可以轻松、快速地完成安装工作或开关柜预布线工作。此外，配备固定式螺钉端子的外壳可用于机械应力超高的应用。外壳易于打开，可轻松配置输入和输出范围，同时还能有效防止触摸外壳内的元件或是意外调整设置。

### 优势

模拟测量信号传输搭载变压器式电位隔离功能和新型数控测量范围切换功能，为实现几近完美的信号传输提供有力保障：

- 增益误差仅 0.08%
- 脉冲映射出色
- 残余纹波极低
- 长期稳定性和可靠性超高

### 技术

通过微控制器监控操作元件的设置并控制经过校准的测量范围切换。这样一来，可以避免量程开关接触电阻等干扰信号传输。

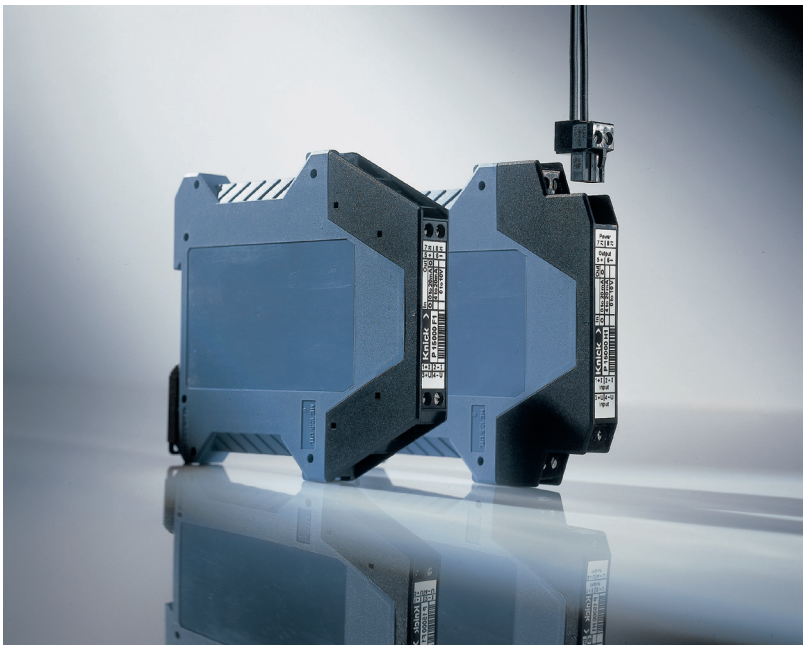
VariPower 电源件适用于

20 ~ 253 V AC/DC 范围内的所有常见电源电压，因而设备可在全球范围内使用几乎所有辅助电源。功耗超低、自发热亦极低，在两者联合作用之下，可靠性大幅提升。正因如此，我们为产品提供五年质保。

# VariTrans P 15000

## 产品详情

- **灵活且高度精准**  
搭载经过校准的测量范围切换功能, 无需费时费力重新校准
- **宽范围电源**  
VariPower 20 ~253 V AC/DC
- **超紧凑结构**  
12.5 mm 模块化外壳;  
每米 DIN 导轨多达 80 个有源隔离器
- **轻松、快速配置**  
轻松打开外壳
- **插拔式螺钉端子**  
安装和开关柜预布线既轻松又省时
- **三端口隔离**  
防止错误测量或损坏
- **高度精确**
- **具备相应的检验证书**  
符合 EN 10204 标准
- **安全隔离**  
符合 EN 61140 (VDE 0140) 标准,  
防止受到不允许出现的高压的影响
- **可靠性极高**  
无维修和故障成本
- **五年质保**



### 型号系列

设备	输入	输出	订货编号	
			配备插拔式 螺钉端子	配备固定式 螺钉端子
VariTrans P 15000 输入和输出 经过校准,可切换	0~20 mA	0~20 mA	P 15000 H1	P 15000 F1
	4~20 mA	4~20 mA		
	0~10 V	0~10 V		
VariTrans P 15000 固定设置	0~20 mA	0~20 mA	P 15016 H1	P 15016 F1
	0~20 mA	4~20 mA	P 15017 H1	P 15017 F1
	0~20 mA	0~10 V	P 15018 H1	P 15018 F1
	4~20 mA	0~20 mA	P 15026 H1	P 15026 F1
	4~20 mA	4~20 mA	P 15016 H1	P 15016 F1
	4~20 mA	0~10 V	P 15028 H1	P 15028 F1
	0~10 V	0~20 mA	P 15036 H1	P 15036 F1
	0~10 V	4~20 mA	P 15037 H1	P 15037 F1
	0~10 V	0~10 V	P 15038 H1	P 15038 F1

### 辅助电源

20 ~ 253 V AC/DC

# VariTrans P 15000

## 技术参数

### 输入参数

输入	0 ~ 20 mA 4 ~ 20 mA 0 ~ 10 V	可转接/可切换 (出厂设置 0 ~ 20 mA) 或者固定设置 (参见型号系列)
输入电阻	电流输入 电压输入	20 mA 时电压降约 250 mV 约 1 MΩ
过载能力	电流输入 电压输入	≤ 300 mA 通过抑制二极管将电压限制在 30 V, 允许的最大持续电流 30 mA

### 输出参数

输出	0 ~ 20 mA 4 ~ 20 mA 0 ~ 10 V (传输负测量信号达终值的 -5% 左右)	可切换 (出厂设置 0 ~ 20 mA) 或者固定设置 (参见型号系列)
负载	输出电流 输出电压	≤ 12 V (20 mA 时 600 Ω) ≤ 10 mA (10 V 时 1 kΩ) <sup>1)</sup>
偏移	20 μA 或 10 mV	
残余纹波	< 10 mV <sub>eff</sub>	

### 传输特性

增益误差 <sup>1)</sup>	< 测定值的 0.08% (DC)	
极限频率	> 10 kHz - 3 dB, P 15000 F1/H1 可切换至 < 10 Hz - 3 dB	
响应时间 T <sub>90</sub>	极限频率设置为 10 kHz 时约 70 μs	
温度系数 <sup>2)</sup>	输入值的 0.005%/K (参考温度 23°C)	

### 辅助电源

辅助电源	20 ~ 253 V AC / DC	AC 48 ~ 62 Hz, 约 2 VA DC 约 0.9 W
------	--------------------	-------------------------------------

### 绝缘

电气隔离	输入、输出和辅助电源之间三端口隔离	
测试电压	4 kV AC 输入对输出对辅助电源	
工作电压 (基本绝缘)	在符合 EN 61010-1 标准的过电压类别 II 和污染度 2 下, 为 1000 V AC/DC。 对于具有高工作电压的应用, 确保与相邻设备有足够的间距或隔离, 同时采取触摸防护措施。	
防止危险电流流过人体	通过符合 EN 61010-1 (VDE 0411 第 1 部分) 标准的加强绝缘, 实现符合 EN 61140 (VDE 0140 第 1 部分) 标准的安全隔离。 过电压类别 II 和污染度 2 下, 输入与输出和辅助电源之间的最大工作电压为 300 V AC/DC。 对于具有高工作电压的应用, 确保与相邻设备有足够的间距或隔离, 同时采取触摸防护措施。	

## 续 - 技术参数

### 标准和认证

浪涌电压耐受能力	5 kV、1.2/50 $\mu$ s, 根据 IEC 255-4
EMC <sup>3)</sup>	EN 61326-1
认证	cUL: cULus 列名, 文件编号 E340287 DNV: TAA00002H8 KTA: 3503 / 3507
RoHS 一致性	根据 2011/65/EU 指令

### 其他参数

MTBF <sup>4)</sup>	约 91 年
环境温度	工作: -10 ~ +70°C 运输和储存: -40 ~ +85°C
环境条件	室内应用 <sup>5)</sup> ; 相对空气湿度 5 ~ 95%, 无凝露; 最高海拔 2000 m (气压: 790 ~ 1060 hPa) <sup>6)</sup>
结构型式	模块化外壳, 宽度 12.5 mm, 其他尺寸参见尺寸图, 插拔式螺钉端子: 结构型式 H1 固定式螺钉端子: 结构型式 F1 连接: 插拔式 ...H1; 固定式 ...F1 最大连接横截面 2.5 mm <sup>2</sup> ; 多导线连接, 最大 1 mm <sup>2</sup> (两根横截面相同的导线)
拧紧扭矩	0.7 Nm
防护等级	IP 20
固定	金属锁, 用于固定在符合 EN 60715 标准的 35 mm DIN 导轨上
重量	约 150 g

<sup>1)</sup> 输入 4 ~ 20 mA: 偏移切换未校准

<sup>2)</sup> 可按需提供更高的输出负载

<sup>3)</sup> 特定工作温度范围 -10°C ~ +70°C 内的平均温度系数

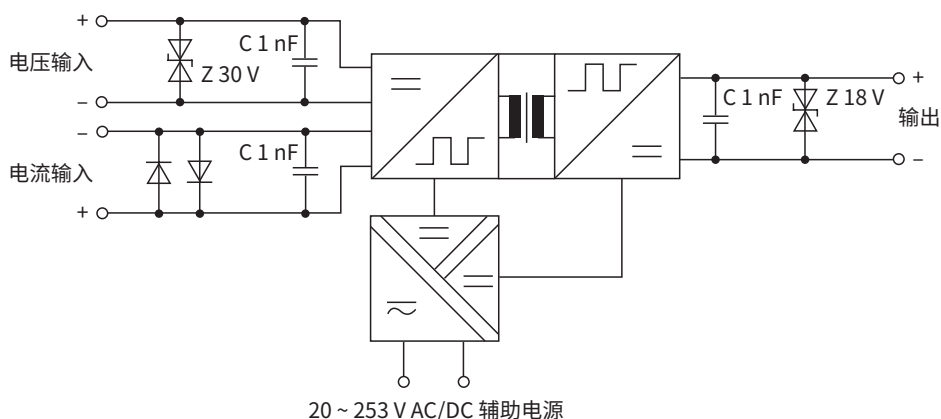
<sup>4)</sup> 受到干扰可能出现轻微偏差

<sup>5)</sup> 平均故障间隔时间 - MTBF - 根据 EN 61709 (SN 29500)。前提条件: 在维护良好的室内固定工作,  
平均环境温度 40°C, 无通风, 连续运行

<sup>6)</sup> 封闭区域, 不受天气影响, 不受水和风引起的降水 (雨、雪、冰雹等) 影响

<sup>7)</sup> 气压较低时, 允许的工作电压会降低

### 原理电路图

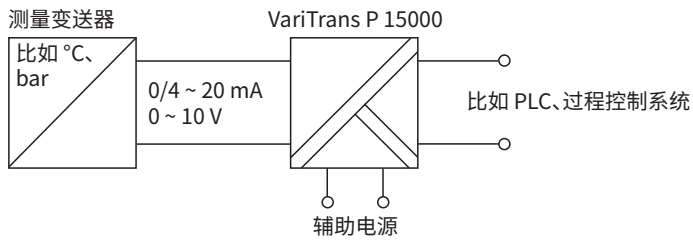


# VariTrans P 15000

## 应用示例

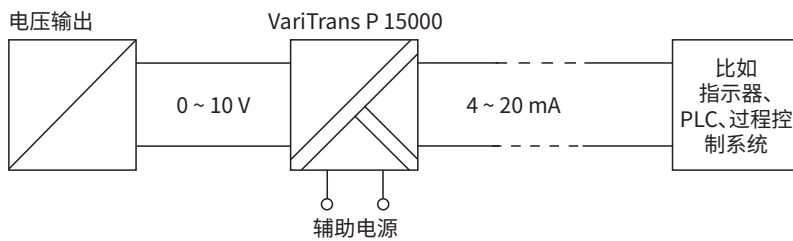
### 电位隔离

将测量信号安全耦合至评估电子设备



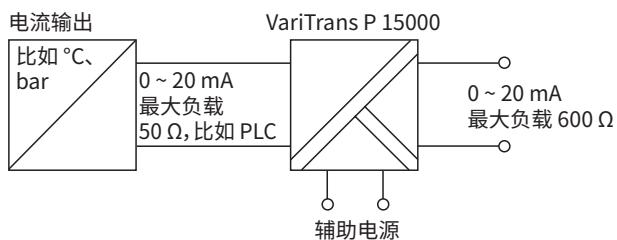
### 信号转换

比如, 将电压信号转换成电流信号, 以实现长距离无干扰信号传输



### 负载提高

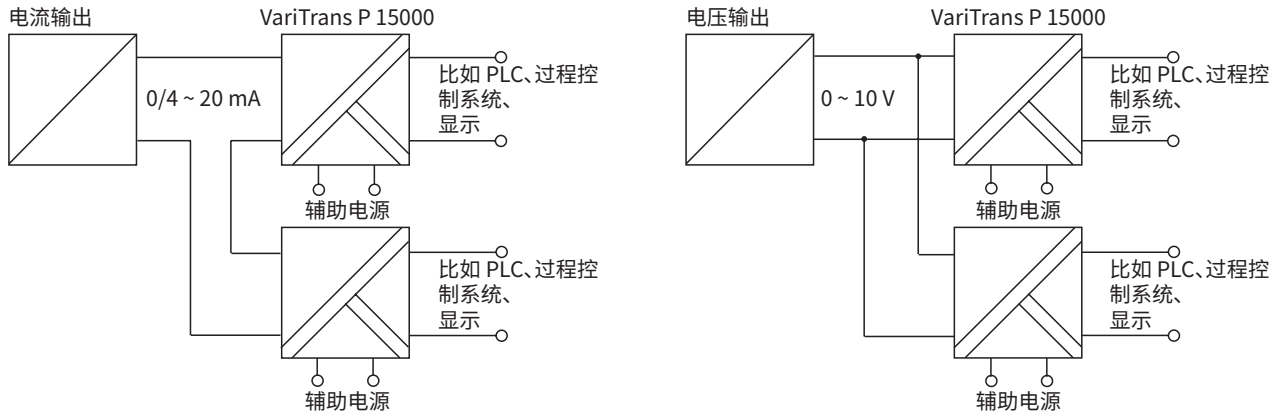
比如可负载测量信号少时



## 续 - 技术参数

### 信号多倍倍增

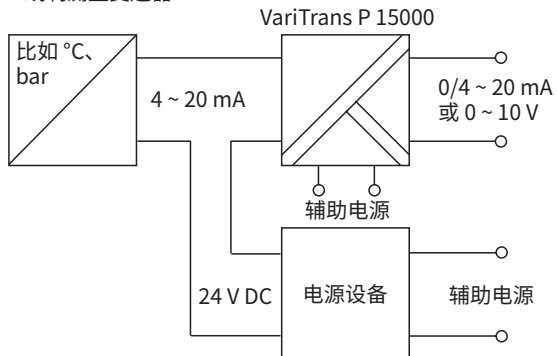
比如用于安全评估不同设备中的测量信号



### 2 线制应用

轻松构建 2 线制测量电路

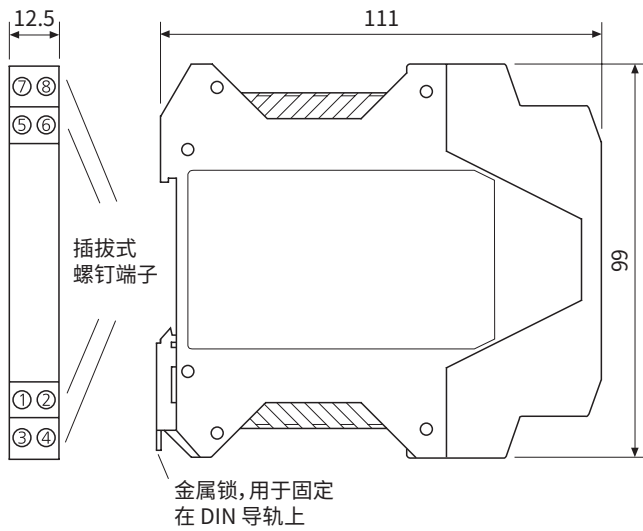
#### 2 线制测量变送器



# VariTrans P 15000

## 尺寸图和端子分配

### 配备插拔式螺钉端子的外壳



### 端子分配

- 1 输入 + 电流
- 2 输入 - 电流
- 3 输入 + 电压
- 4 输入 - 电压
- 5 输出 +
- 6 输出 -
- 7 辅助电源 AC/DC
- 8 辅助电源 AC/DC

最大连接横截面 2.5 mm<sup>2</sup>

多导线连接, 最大 1 mm<sup>2</sup>  
(两根横截面相同的导线)

### 配备固定式螺钉端子的外壳

