

Stratos **Eco** 2405 Condi

Leitfähigkeitsmessung induktiv

Simultane Anzeige von Leitfähigkeit/Widerstand/Salinität und Temperatur; große Messwertzeichen.

Piktogramme liefern Bedienungshinweise und signalisieren außergewöhnliche Betriebszustände; Statusanzeigen geben Auskunft über den momentanen Betriebsmodus.



Anschließbare Sensoren

- eine Vielzahl marktüblicher induktiver Sensoren europäischer und amerikanischer Bauart
- Temperaturfühler Pt100, Pt1000, NTC 100 kOhm

Stratos Eco 2405 Condl

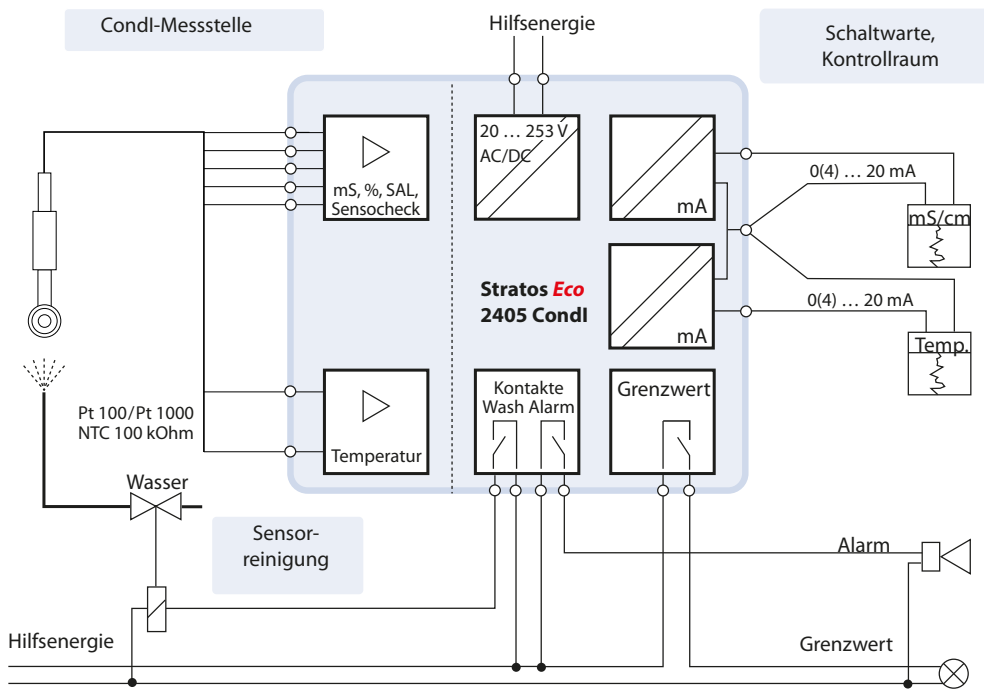
Lieferprogramm

		Bestell-Nr.
Stratos Eco 2405 Condl	Prozessgerät zur Messung der Leitfähigkeit mit induktiven Sensoren	2405 Condl

Montagezubehör

		Bestell-Nr.
Mastmontagesatz		ZU 0274
Schalttafelmontagesatz		ZU 0275
Schutzdach		ZU 0276

Beschaltungen



Technische Daten

Eingang Cond	Eingang für induktive Leitfähigkeits-Sensoren SE 655, SE 656, SE 660 u. a.	
Anzeigebereiche	Leitfähigkeit	0,000 ... 1999 mS/cm
	Konzentration	0,00 ... 9,99 Gew %
	Salinität	0,0 ... 45 ‰ (0 ... 35 °C)
Messbereiche	Leitfähigkeit	0,000 ... 9,999 mS/cm 0,00 ... 99,99 mS/cm 0,0 ... 999,9 mS/cm 0 ... 1999 mS/cm 0,000 ... 9,999 S/m 0,00 ... 99,99 S/m
	Konzentration	0,00 ... 9,99 % 10,0 ... 100,0 %
	Salinität	0,0 ... 45,0 ‰ (0 ... 35 °C)
	Einstellzeit (T ₉₀)	ca. 2 s
	Messabweichung ^{1, 2, 3)}	1% v. M. + 0,005 mS
Temperaturkompensation* (Bezugstemperatur 25 °C)	(OFF)	ohne
	(LIN)	lineare Kennlinie 00,00 ... 19,99 %/K
	(NLF)	natürliche Wässer nach EN 27888 (0 ... 35°C)
Konzentrationsbestimmung	[1] NaCl	0,00 ... 9,99 Gew % (0 ... 100 °C)
	[2] HCl	0,00 ... 9,99 Gew % (-20 ... 50 °C)
	[3] NaOH	0,00 ... 9,99 Gew % (0 ... 100 °C)
	[4] H ₂ SO ₄	0,00 ... 9,99 Gew % (-17 ... 110 °C)
	[5] HNO ₃	0,00 ... 9,99 Gew % (-20 ... 50 °C)
Sensoranpassung	- Eingabe des Zellfaktors mit gleichzeitiger Anzeige des Leitfähigkeitswerts und der Temperatur - Eingabe Leitfähigkeit der Kalibrierlösung mit gleichzeitiger Anzeige des Zellfaktors und der Temperatur - Produktkalibrierung - Nullpunktgleich - Temperaturfühlerabgleich	
	Zulässiger Zellfaktor	0,100 ... 19,999
	Zulässiger Übertragungsfaktor	1,00 ... 199,99
	Zulässige Nullpunktabweichung	±0,5 mS/cm
Sensocheck	- Überwachung der Sendespule und Leitungen auf Kurzschluss - Überwachung der Empfangsspule und Leitungen auf Unterbrechung	
Sensoface	liefert Hinweise über den Zustand des Sensors (Auswertung von Nullpunkt, Sensocheck)	
Sensormonitor	Sensormonitor zur Validierung des Sensors und der gesamten Messwertverarbeitung (Anzeige: Widerstand/Temperatur)	
Temperatureingang*	Pt 100 / Pt 1000 / NTC 100 kOhm, Anschluss 2-Leiter, abgleichbar	
Messbereich	Pt 100 / Pt 1000	-20,0 ... 200,0 °C (-4 ... 392 °F)
	NTC 100 kOhm	-20,0 ... 130,0 °C (-4 ... 266 °F)
	Auflösung	0,1 °C/1 °F
	Messabweichung ^{1, 2, 3)}	< 0,5 K (< 1 K bei Pt 100; < 1 K bei NTC > 100 °C)

Stratos Eco 2405 CondI

Technische Daten

Ausgang 1	0/4 ... 20 mA, max. 10 V, potentialfrei	
Messgröße*)	Leitfähigkeit, Konzentration oder Salinität	(galvanisch verbunden mit Ausgang 2)
	Überbereich*)	22 mA bei Fehlermeldungen
	Ausgangsfilter*) (Dämpfung)	Tiefpass, Filterzeitkonstante 0 ... 120 s
	Messabweichung ¹⁾	< 0,3 % vom Stromwert + 0,05 mA
	Messanfang/-ende	konfigurierbar innerhalb des Messbereiches
	Min. Messspanne	5 % vom gewählten Messbereich
Ausgang 2	0/4 ... 20 mA, max. 10 V, potentialfrei (galvanisch verbunden mit Ausgang 1)	
Messgröße	Temperatur	
	Überbereich*)	22 mA bei Fehlermeldungen
	Ausgangsfilter*) (Dämpfung)	Tiefpass, Filterzeitkonstante 0 ... 120 s
	Messabweichung ¹⁾	< 0,3 % vom Stromwert + 0,05 mA
	Messanfang/-ende*)	-20 ... 300 °C/-4 ... 572 °F
	Zulässige Messspanne	20 ... 320 K/36 ... 576 °F
Alarmkontakt	Relaiskontakt, potentialfrei	AC < 250 V / < 3 A / < 750 VA DC < 30 V / < 3 A / < 90 W
	Kontaktverhalten	N/C (fail-safe type)
	Verzögerungszeit Alarm	10 s
Grenzwertkontakt	Relaiskontakt R1, potentialfrei	AC < 250 V / < 3 A / < 750 VA DC < 30 V / < 3 A / < 90 W
	Kontaktverhalten*)	N/C oder N/O
	Verzögerungszeit*)	0000 ... 9999 s
	Schaltpunkte*)	innerhalb des Messbereichs
	Hysterese*)	0 ... 50 % vom Messbereich
Reinigungskontakt	Relaiskontakt „clean“	AC < 250 V / < 3 A / < 750 VA DC < 30 V / < 3 A / < 90 W
	Kontaktverhalten*)	N/C oder N/O
	Spülintervallzeit*)	000,0 ... 999,9 h (000,0 h = Reinigungsfunktion abgeschaltet)
	Spülzeit*)	0000 ... 1999 s
Anzeige	LC-Display, 7-Segment mit Symbolen	
	Hauptanzeige	Zeichenhöhe 17 mm, Messwertzeichen 10 mm
	Nebenanzeige	Zeichenhöhe 10 mm, Messwertzeichen 7 mm
	Sensoface	3 Zustandsanzeigen (freundlich, neutral, traurig)
	Statusanzeige	4 Statusbalken „meas“, „cal“, „Alarm“, „config“ weitere Piktogramme für Konfigurierung und Meldungen
	Alarmanzeige	rote LED bei Alarm
Tastatur	5 Tasten: [cal] [conf] [▶] [▲] [enter]	

Technische Daten

Servicefunktionen

Stromgeber	Strom vorgebar für Ausgang 1 und 2 (00,00 ... 22,00 mA)
Geräteselbsttest	automatischer Speichertest (RAM, FLASH, EEPROM)
Displaytest	Anzeige aller Segmente
Last Error	Anzeige des letzten aufgetretenen Fehlers
Sensormonitor	Anzeige des direkten unkorrigierten Sensorsignals (Sensor)

Datenerhaltung

Parameter und Kalibrierdaten > 10 Jahre (EEPROM)

Schutz gegen gefährliche Körperströme

sichere Trennung aller Kleinspannungskreise gegen Netz durch doppelte Isolation gemäß EN 61010-1

Hilfsenergie

24 (-15 %) ... 230 (+10 %) V AC/DC	ca. 5 VA/2,5 W AC: 45 ... 65 Hz Überspannungskategorie II, Schutzklasse II
------------------------------------	--

Nennbetriebsbedingungen

Umgebungstemperatur	-20 ... 55 °C
Relative Feuchte	10 ... 95 %, nicht kondensierend
Maximale Einsatzhöhe	2000 m

Transport-/Lagertemperatur

-20 ... 70 °C

EMV

EN 61326-1, EN 61326-2-3	Störaussendung: Klasse B (Wohnbereich) Klasse A: für Netz > 60 V DC Störfestigkeit: Industriebereich
--------------------------	--

Explosionsschutz

FM	NI, Class I Div 2, Groups A, B, C & D T4, T _a = 55 °C; Type 2 NI, Class I Zone 2, Group IIC T4, T _a = 55 °C; Type 2
----	--

Gehäuse

	Kunststoffgehäuse aus PBT (Polybutylenterephthalat), glaskugelverstärkt
Farbe	Schwarz
Montage	- Wandmontage - Mastbefestigung ZU 0274 Ø 40 ... 60 mm □ 30 ... 45 mm - Schalttafeleinbau ZU 0275 Ausschnitt nach DIN 43 700 Abdichtung zur Schalttafel
Abmessungen (mm)	H x B x T 144 x 144 x 105
Schutzart	IP 65/NEMA 4X
Kabeldurchführungen	3 Durchbrüche für Kabelverschraubungen M20 x 1,5 2 Durchbrüche für NPT ½" bzw. Rigid Metallic Conduit
Gewicht	ca. 1 kg

*) parametrierbar

1) bei Nennbetriebsbedingungen

2) ±1 Digit

3) zzgl. Sensorfehler

Stratos Eco 2405 Condi

Klemmenbelegung

20	19	18	17	16	15	14	13	12	11	10	9	8	7	6	5	4	3	2	1										
24 to 230 V ac/dc		clean		alarm		do not connect		rel. 1		out 2		out 1		do not connect		hi	lo	send	lo	hi									
power															RTD					shield drain					receive				
contacts															E					D					C				

MAX. RELAY CONTACT RATING: AC < 250 V / < 3 A / < 750 VA, DC < 30 V / < 3 A / < 90 W, RESISTIVE
WARNING - EXPLOSION HAZARD- DO NOT DISCONNECT EQUIPMENT UNLESS POWER HAS BEEN SWITCHED OFF OR THE AREA IS KNOWN TO BE NON-HAZARDOUS.
WARNING - BONDING BETWEEN CONDUIT IS NOT AUTOMATIC AND MUST BE PROVIDED AS PART OF THE INSTALLATION. SEE INSTALLATION INSTRUCTIONS.
WARNING - SUBSTITUTION OF COMPONENTS MAY IMPAIR SAFETY.
WARNING - CLEAN ONLY WITH ANTISTATIC MOISTENED CLOTH.
CAUTION - USE SUPPLY WIRES SUITABLE FOR 30°C ABOVE SURROUNDING AMBIENT AND RATED AT LEAST 250 V. USE SIGNAL WIRES SUITABLE FOR AT LEAST 250 V.
AVERTISSEMENT - RISQUE D'EXPLOSION - AVANT DE DECONNECTER L'EQUIPEMENT, COUPER LE COURANT OU S'ASSURER QUE L'EMPLACEMENT EST DESIGNÉ NON DANGEREUX.

NI, CLI, DIV2, GPA, B, C, D, T4
 NI, CLI, ZN2, GPIIC, T4
 CLI DIV2 GPA, B, C, D, T4
 Ex nA IIC T4

ENCLASURE TYPE 2
 Tamb - 20 to + 55 °C

75432/000000 F-2405CONDI

Made in Germany